

50 H

MAINTENANCE

H3 SPORT 135 HP

TASKS ORDER / ORDRE DES TACHES

Nbr	Task reference	Task name	Nom de tâche	Check
1	M50.300.1	Visual inspection	Inspection visuelle	
2	M50.301.1	Pressure airframe and engine support	Pression châssis et support moteur	
3	M50.301.2	Landing gear state	Etat train d'atterrissage	
4	M50.302.1	Measurement engine differential pressure	Mesure pression différentielle moteur	
5	M50.302.2	Replacement engine oil	Remplacement huile moteur	
6	M50.302.3	Replacement oil filter	Remplacement filtre à huile	
7	M50.302.4	Cleaning engine reductor magnetic cap	Nettoyage bouchon magnétique réducteur moteur	
8	M50.302.5	Inspection exhaust system	Inspection échappement	
9	M25.302.1	Cleaning air filter	Nattoyage filtre à air	
10	M25.302.2	Check water pump	Vérification pompe à eau	
11	M25.302.3	Check engine clamps	Vérification clames moteur	
12	M50.303.1	Draining and filling MTG	Vidange et remplissage BTP	
13	M25.304.1	Greasing main transmission shaft	Graissage arbre de transmission principale	
14	M25.306.1	Greasing swashplate guide	Graissage fourche guide	
15	M25.306.2	Greasing swashplate central ball joint	Graissage rotule centrale de plateau cyclique	
16	M25.306.3	Greasing swashplate ball joints	Graissage rotules de plateau cyclique	
17	M25.307.1	Greasing blades' rods ball joints	Graissage rotules de bielles de pales	
18	M25.308.1	Greasing commands ball joints	Graissage rotules de commande	
19	M25.318.1	Greasing anti torque rotor's blade root bearings	Graissage roulements de pince de pales du RAC	
20	M25.304.2	Greasing main transmission shaft support bearings	Graissage roulements arbre de transmission principale	
21	M25.307.2	Greasing teetering hinge bearings	Graissage roulements de balancier	
22	M25.306.4	Greasing friction dampers	Graissage amortisseurs de friction	
23	M25.309.1	Greasing throttle synchronisation ball joints	Graissage rotules synchronisation de gazs	
24	M50.304.1	Tightening shaft	Arbre tendeur	
25	M50.304.2	Pulleys alignment	Alignement des poulies	
26	M25.304.3	Adjustment tension drive belts	Ajustement tension courroies de transmission	
27	M50.304.3	Positioning belts guide clamps	Positionnement clames du guide de courroies	
28	M50.305.1	Check mast stop ring	Vérification bague butée du mât	

29	M50.305.2	Check mast stop tube	Vérification tube butée de mât	
30	M50.306.1	Check drive bracket	Vérification collier d'entraînement	
31	M50.306.2	Check welded fork	Vérification fourche soudée	
32	M50.308.1	Check triple mixer	Vérification étrier triple	
33	M50.308.2	Check pitch bellcranks	Vérification palonnier tangage	
34	M50.311.1	Check anti torque pedals	Vérification pédales palonnier	
35	M50.315.1	Check tail tubes	Vérification tube de queue	
36	M50.315.2	Check tail collar	Vérification collier principal de queue	
37	M50.315.3	Cleaning carbon struts and ball joints	Nettoyage haubans carbone et rotules	
38	M50.317.1	Draining and filling RTG	Vidange et remplissage BTA	
39	M50.318.1	Check static variator	Vérification variateur statique	
40	M50.318.2	Cleaning rear Teleflex brackets	Nettoyage coupelles de fixation des Teleflex	
41	M50.319.1	Check stabilizer	Vérification empennage	
42	M50.320.1	Check canopy	Vérification canopy	

MAINTENANCE

M50.300.1 – Visual inspection

M50.300.1 – Inspection visuelle

1. Make a visual inspection of the aircraft with a special attention on :
 - Fuel lines and fittings
 - Oil lines and fittings
 - Coolant lines and fittings
 - Cracks on the fairing, the canopy and the tailplane.

Faire une inspection visuelle de l'aéronef avec une attention particulière sur :

- *Lignes d'essence et composants*
- *Lignes d'huile et composants*
- *Lignes de refroidissement et composants*
- *Fissures sur le carénage, le canopy et l'empennage.*

M50.301.1 – Pressure airframe and engine support

M50.301.1 – Pression châssis et support moteur

1. Add pressure through the valve up to 5 bar using Nitrogen.

Ajouter de la pression via la valve, en ajoutant de l'azote jusque 5 bar.

2. Do the same for the engine support

Faire pareil pour le support moteur

CAUTION

Using air might affect your steel airframe resistance.

Utiliser de l'air peut affecter la résistance de votre châssis en acier.

M50.301.2 – Landing gear state

M50.301.2 – Etat du train d'atterrissage

1. Make sure there are no crack or bent part on the skids and legs.

S'assurer qu'il n'y ait pas de fissure ou d'élément tordu au niveau des patins et des jambes.

M50.302.1 – Measurement engine differential pressure

M50.302.1 – Mesure pression différentielle moteur

1. Calibrate the differential pressure gauge as per manufacturer indications

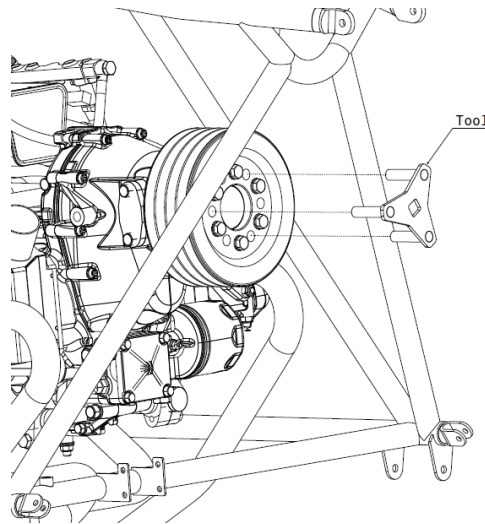
Calibrer la jauge de mesure différentielle selon les indications du fabricant.

2. Remove the sparkplug of a cylinder, connect the pressure measurement instrument on this cylinder and inject pressurized air.

Retirer la bougie d'un cylindre, connecter l'instrument de mesure de pression sur ce cylindre et injecter de l'air pressurisé.

3. Turn the engine pulley using the tool shown hereunder connected to a ratchet handle. The valves are closed once you feel a lot of resistance. Read the value on the gauge when the needle is stabilized.

Tourner la poulie moteur en utilisant l'outil illustré ci-dessous en le connectant à une clé à cliquet. Les soupapes sont fermées dès que vous sentez une résistance. Lire la mesure sur la jauge lorsque l'aiguille est stable.



4. Write down the measured values with the rotor hours and engine hours. The loss should be below 10 %. Notify your Dynali retailer if it is higher.

Ecrire les valeurs mesurées avec les heures rotor et moteur. La perte devrait être inférieure à 10 %. Prévenir votre distributeur Dynali si c'est supérieur.

	P _{diff}
Cylinder 1	
Cylinder 2	
Cylinder 3	
Cylinder 4	

5. Repeat for the 3 remaining cylinders. CAUTION: insert the sparkplugs with the hand then tighten up to 12 Nm with a torque wrench.

Répéter pour les 3 autres cylindres. ATTENTION : insérer les bougies à la main puis serrer à 12 Nm à la clé dynamométrique.

M50.302.2 – Replacement engine oil

M50.302.2 – Remplacement huile moteur

1. Turn Master key on and switch the two batteries on while keeping ignition off. Then press for 2x 10 seconds on the start button to bring the oil back to the oil tank. Then shut the batteries down.

Tourner la Master key et allumer les deux batteries tout en gardant l'allumage éteint. Puis, appuyer 2x 10 secondes sur le bouton start pour ramener l'huile vers la bache à huile. Puis couper les batteries.

2. Open the cap under the oil tank and empty the worn oil. Caution : Use a second spanner to maintain the nut welded on the oil tank as it is fragile due to the thin tank wall.

Ouvrir le bouchon sous la bâche à huile et vider l'huile usagée. Attention : utiliser une deuxième clé pour retenir l'écrou soudé sur la bâche à huile car c'est fragile du à la fine épaisseur de la paroi de la bâche.

3. Clean inside the tank with a rag (make sure to remove the inner bottom plate as well) and screw the cap back on the tank at 25 Nm. Insert a new copper washer and lock wire. Caution : Use a second spanner to maintain the nut welded on the oil tank as it is fragile due to the thin oil tank wall.

Nettoyer l'intérieur de la bâche avec un chiffon (s'assurer d'également retirer la plaque de fond) et revisser le bouchon sur la bâche à 25 Nm. Mettre une nouvelle rondelle de cuivre et un fil frein. Attention : utiliser une deuxième clé pour retenir l'écrou soudé sur la bâche à huile car c'est fragile du à la fine épaisseur de la paroi de la bâche.

4. Insert new Dynali engine oil and level it.

Insérer de la nouvelle huile Dynali et la mettre à niveau.

M50.302.3 – Replacement oil filter

M50.302.3 – Remplacement filtre à huile

1. Remove old oil filter and set a new one. Make sure to remove the old seal before fastening the new one.

Enlever le filtre à huile usagé et installer le nouveau. S'assurer d'avoir retiré le vieux joint avant de remettre le nouveau.

2. Open the old filter and inspect for metal chips. If there are excessive chips, contact your distributor or Dynali.

Ouvrir le filtre usagé et inspecter pour de la limaille métallique. Si sa présence est excessive, contacter votre distributeur ou Dynali.

3. Put a bit of oil on the filter seal.

Mettre un peu d'huile sur le joint du filtre.

4. Screw the filter on the engine until the seal touches the bloc. Then, tighten it by $\frac{3}{4}$ of turn.

Visser le filtre sur le bloc moteur jusqu'à ce qu'il touche le bloc. Ensuite, le serrer de $\frac{3}{4}$ de tour.

5. Draw a mark on the filter and engine for visual inspection.

Faire un trait sur le filtre et moteur pour inspection visuelle.

M50.302.4 – Cleaning engine reductor magnetic cap

M50.302.4 – Nettoyage bouchon magnétique réducteur moteur

1. Check the magnetic cap, clean it and screw it back at 25 Nm with a lock wire. (See Maintenance Manual Rotax 912ULS)

Vérifier l'état du bouchon magnétique, le nettoyer et le revisser à 25 Nm avec une un fil frein. (Voir Manuel Maintenance Rotax 912ULS)



M50.302.5 – Inspection exhaust system

M50.302.5 – Inspection échappement

1. Check the good state of the exhaust lines.
Vérifier le bon état des lignes d'échappement.
2. Check the good tightening of the lambda sensor.
Vérifier le bon serrage de la sonde lambda.

M25.302.1 – Cleaning air filter

M25.302.1 – Nettoyage filtre à air

M25.302.2 – Check water pump

M25.302.2 – Vérification pompe à eau

M25.302.3 – Check engine clamps

M25.302.3 – Vérification clames moteur

M50.303.1 – Draining and filling MTG

M50.303.1 – Vidange et remplissage BTP

1. Remove the chip sensor's electrical wire and untighten M30 magnetic cap under the MTG and slide the ramp tool under the MTG.
Déconnecter le fil électrique du détecteur de limaille et déserrer le bouchon magnétique M30 sous la BTP et glisser la rampe outils sous la BTP.
2. Remove the M30 cap completely and let oil leak for 15 minutes.
Retirer complètement le bouchon M30 et laisser l'huile couler pendant 15 minutes.
3. Clean the magnetic cap: remove the "magnetic mud" with your fingers. This mud is actually the combination of oil and fine metal dust due to normal wear of the gears. Rub it between the fingers. If there are no particles felt between the fingers, it is normal wear. (Same rules as the Rotax reductor magnetic plug)

Nettoyer le bouchon magnétique : retirer la « boue magnétique » avec les doigts. Cette matière est la combinaison d'huile et de fine poussière métallique due à l'usure normale des pignons. La frotter entre les doigts. S'il n'y pas de particules perceptibles au toucher, il s'agit d'une usure normale. (Mêmes règles que le bouchon magnétique Rotax du réducteur).

4. If there is noticeable particles felt between the fingers, it is probably abnormal wear. Make photographs and contact your retailer or Dynali.

S'il y a des particules perceptibles au toucher, il s'agit probablement d'une usure anormale. Faire des photos et contacter votre distributeur ou Dynali.

5. When the oil done with dripping, remove the ramp.

Lorsque l'huile a fini de couler, retirer la rampe.

6. Use a mirror to take a look at the gear teeth through the magnetic cap hole.

Utiliser un miroir pour regarder la pignonerie par la trou du bouchon magnétique.



Abnormal wear, Abrasion / *Usure anormale, Abrasion*



Normal wear / *Usure normale*

7. Unscrew the other cap and make sure it is clean then screw it back on at 25 Nm.

Dévisser l'autre bouchon et s'assurer qu'il est propre puis le revisser à 25 Nm.

8. Screw the magnetic cap back on the MTG at 35 Nm using Loctite 542 and connect the electrical wire.

Revisser le bouchon magnétique sur la BTP à 35 Nm en utilisant du Loctite 542 et reconnecter le capteur électrique.

9. Open the high-level cap screw on the side of the MTG.

Ouvrir le bouchon niveau haut sur le côté de la BTP.

10. Inject 800 ml of oil through the hole. Use SWEPCO 201 (Multi-Purpose Gear Lube, SAE 90).

Injecter 800 ml d'huile par le trou. Utiliser de l'huile SWEPCO 201 (Multi-Purpose Gear Lube, SAE 90).

11. Screw the cap back on the MTG at 15 Nm.

Revisser le bouchon sur la BTP à 15 Nm.

M25.304.1 - Greasing main transmission shaft

M25.304.1 – Graissage arbre de transmission principale

M25.306.1 – Greasing swashplate guide

M25.306.1 – Graissage fourche guide

M25.306.2 – Greasing swashplate central ball joint

M25.306.2 – Graissage rotule centrale de plateau cyclique

M25.306.3 – Greasing swashplate ball joints

M25.306.3 – Graissage rotules de plateau cyclique

M25.307.1 – Greasing blades' rods ball joints

M25.307.1 – Graissage rotules de bielles de pales

M25.308.1 – Greasing commands ball joints

M25.308.1 – Graissage rotules de commandes

M25.318.1 – Greasing anti torque rotor's blade root bearings

M25.318.1 – Graissage roulements de pince de pales du RAC

M25.304.2 - Greasing main transmission shaft support bearings

M25.304.2 - Graissage roulements arbre de transmission principale

M25.307.2 – Greasing teetering hinge bearings

M25.307.2 – Graissage roulements de balancier

M25.306.4 – Greasing friction dampers

M25.306.4 – Graissage amortisseurs de friction

M25.309.1 – Greasing throttle synchronisation ball joints
M25.309.1 – Graissage rotules synchronisation de gazs

M50.304.1 –Tightening shaft
M50.304.1 – Arbre tendeur

1. Check the well-functioning of the clutching system.

Vérifier le bon fonctionnement du système d'embrayage.

2. Make sure the tensioner shaft doesn't move up when clutching (means there is play in the nylon spacers).

S'assurer que l'arbre tendeur ne se lève pas lors de l'embrayage (signifie qu'il y a du jeu dans les entretoises en nylon).

M50.304.2 – Pulleys alignment
M50.304.2 – Alignement des poulies

1. Faulty alignment may progressively worsen as the wear on the pulleys accentuates, when the belts are re-tightened or when they are replaced.

Un défaut d'alignement peut s'accroître au fur et à mesure que les courroies s'usent, lorsque l'on retend les courroies ou au contraire lorsque l'on remplace les courroies.

2. Alignment can be checked by placing a rule on the sides of the pulleys when the belts are tight.

L'alignement se contrôle en posant une latte sur les flancs de poulies avec les courroies tendues.



3. Rectify by loosening the clamps connecting the engine block to the engine mount. Retighten up to 16 Nm using Loctite 243 when the engine block is at the right spot. A maximum error of 1 mm between both pulleys is tolerated.

Rectifier en desserrant les clames qui lient le bloc moteur à son support. Resserrer à 16 Nm avec du Loctite 243 lorsque le bloc moteur est bien positionné. Une erreur de maximum 1 mm est tolérée au niveau de l'alignement.

M25.304.3 – Adjustment tension drive belts

M25.304.3 – Ajustement tension courroies de transmission

M50.304.3 – Positioning belts guide clamps

M50.304.3 – Positionnement clames du guide de courroies

1. Make sure the guide is parallel to the belts (when clutched) and doesn't touch them when the engine is clutched.

S'assurer que le guide est parallèle aux courroies (lorsque embrayé) et qu'il ne les touche pas lorsque le moteur est embrayé.

2. The guide should be located about 5 mm from the belts.

Le guide devrait se trouver à environ 5 mm des courroies.

3. If adjusted, tighten the screw at 25 Nm.

Si réajusté, serrer la vis à 25 Nm.

M50.305.1 – Check mast stop ring

M50.305.1 – Vérification bague de butée du mât

1. Check that the ring is not worn. If so, turn it by 90°. If the ring is broken, contact your distributor.

Vérifier que la bague n'est pas abimée. Si c'est le cas, la tourner de 90°. Si la bague est cassée, contacter votre distributeur.

M50.305.2 – Check mast stop tube

M50.305.2 – Vérification tube butée de mât

1. Check that the tube can be turned by hand without forcing when the MTG is cold and when it's hot. Contact your distributor or Dynali if it needs to be adjusted.

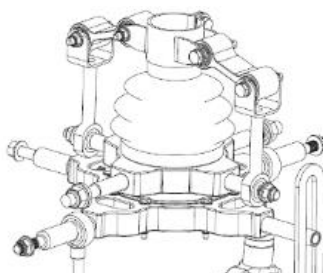
Vérifier que le tube peut être tourné à la main sans forcer lorsque la BTP est froide et quand elle est chaude. Contacter votre distributeur ou Dynali si un ajustement doit être réalisé.

M50.306.1 – Check drive bracket

M50.306.1 – Vérification collier d'entraînement

1. Check the good state of weldings and its alignment with the rotor head.

Vérifier le bon état des soudures et son alignement avec la tête de rotor.



M50.306.2 – Check welded fork

M50.306.2 – Vérification fourche soudée

1. Check the good state of the weldings and that the fork is straight.

Vérifier le bon état des soudures et que la fourche soit bien droite.

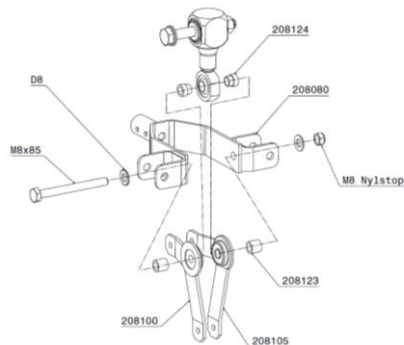


M50.308.1 – Check triple mixer

M50.308.1 – Vérification étrier triple

1. Check weldings.

Vérifier les soudures.



M50.308.2 – Check pitch bellcranks

M50.308.2 – Vérification palonnier tangage

1. Check weldings.

Vérifier les soudures.

M50.311.1 – Check anti torque pedals

M50.311.1 – Vérification pédales palonnier

1. Check weldings.

Vérifier les soudures.

M50.315.1 – Check tail tube

M50.315.1 – Vérification tube de queue

1. Check that there are no cracks or bent parts.

Vérifier qu'il n'y ait pas de fissure et que la pièce ne soit pas tordue.

M50.315.2 – Check tail collar

M50.315.2 – Vérification collier principal de queue

1. Check weldings and that there are no cracks.

Vérifier les soudures et qu'il n'y ait pas de fissure.

2. Make sure the collar is still straight and its rivets are tight. If not, contact your distributor.

S'assurer que le collier est toujours droit et que ses rivets sont serrés. Sinon, contacter votre distributeur.

M50.315.3 – Cleaning carbon struts and ball joints

M50.315.3 – Nettoyage haubans carbone et rotules

1. Support the tail tube with a stand in a stable way close to the stabilizer.

Mettre un support stable sous le tube de queue près de l'empennage.

2. Unscrew each side of the struts. Clean the ball joints a rag to remove any contamination and fill the gorge with Chain Lube.

Dévisser chaque côté des haubans. Nettoyer les rotules à l'aide d'un chiffon pour retirer la saleté éventuelle et remplir la gorge de Chain Lube.



3. Check good state, replace the ball joints in their housing and re-tighten the nuts with a torque wrench to a tightness of 10 Nm. Finally, mark the nut using security paint to allow a rapid inspection.

Vérifier leur bon état, remplacer les rotules dans leur logement et serrer les écrous à un couple de serrage de 10 Nm. Terminer en marquant les écrous à l'aide d'une peinture de sécurité permettant une inspection rapide.



M50.317.1 – Draining and filling RTG

M50.317.1 – Vidange et remplissage BTA

1. Disconnect the electric wire under the RTG.

Déconnecter le fil électrique de la sonde sous la BTA.

2. Slowly unscrew the sensor under the RTG while having a bowl to retrieve the worn oil.

Dévisser doucement le capteur sous la BTA en ayant un récipient pour récupérer l'huile usagée.

3. Clean the magnetic chip detector: remove the "magnetic mud" with your fingers. This mud is actually the combination of oil and fine metal dust due to normal wear of the gears. Rub it between the fingers. If there are no particles felt between the fingers, it is normal wear (Same rule as the Rotax reductor magnetic plug).

Nettoyer le capteur de limaille magnétique : retirer la « boue magnétique » avec les doigts. Cette matière est la combinaison d'huile et de fine poussière métallique due à l'usure normale des pignons. La frotter entre les doigts. S'il n'y pas de particules perceptibles au toucher, il s'agit d'une usure normale (Mêmes règles que le bouchon magnétique Rotax du réducteur).

4. Tighten the detector back on the RTG at 12 Nm.

Remonter le capteur sur la BTA et serrer à 12 Nm.

5. Refill with oil (SWEPCO 201 90W) through the breather line (70 mL).

Remettre de l'huile (SWEPCO 201 90W) via la mise à l'air (70 mL).

M50.318.1 – Check static variator

M50.318.1 – Vérification variateur statique

1. Check the good condition of the components.

Vérifier le bon état des composants.

2. Make sure that the wear on the studs doesn't make a flat surface larger than 2 mm. In the case it exceeds 2 mm, contact your retailer to replace them.

S'assurer que l'usure sur les goujons ne font pas une surface plane plus large que 2 mm. Dans le cas contraire, contacter son distributeur pour les remplacer.



M50.318.2 – Cleaning rear Teleflex brackets

M50.318.2 – Nettoyage coupelles de fixation des Teleflex

1. Use brake cleaner to remove any filth on them.

Utiliser du nettoyant frein pour retirer toute saleté se trouvant dessus.

2. Check the good condition of the components.

Vérifier le bon état des composants.



M50.319.1 – Check stabilizer

M50.319.1 – Vérification empennage

1. Check the good condition of the stabilizer and its fixing points.

Vérifier le bon état de l'empennage et de ses points de fixation.

CAUTION

Cracks are more likely to start in corners. Check them carefully.

Les fissures ont tendance à démarrer dans les coins. Vérifier ceux-ci soigneusement.



M50.320.1 – Check canopy

M50.320.1 – Vérification canopy

1. Check the good condition of the hinge and the ram.

Vérifier le bon état de la charnière et du vérin.

2. Check the good condition of the canopy's locks.

Vérifier le bon fonctionnement des poignées de fermeture du canopy.